

电流注入钳校准夹具

BCICF-400

- GJB 151B-2013
- MIL-STD-461E/F/G

产品概述

BCICF-400电流注入钳校准夹具用于电流注入钳、电流测量探头等的校准测试，是一类宽带信号传输/耦合装置。具有宽带信号传输、电压驻波比小、波形无畸变等特点。满足国军标GJB 151A-97、GJB 151B-2013、美军标MIL-STD-461E/F/G CS114、CS115、CS116测试项的需要，广泛应用于电磁兼容传导敏感度（抗扰度）测试。

应用行业



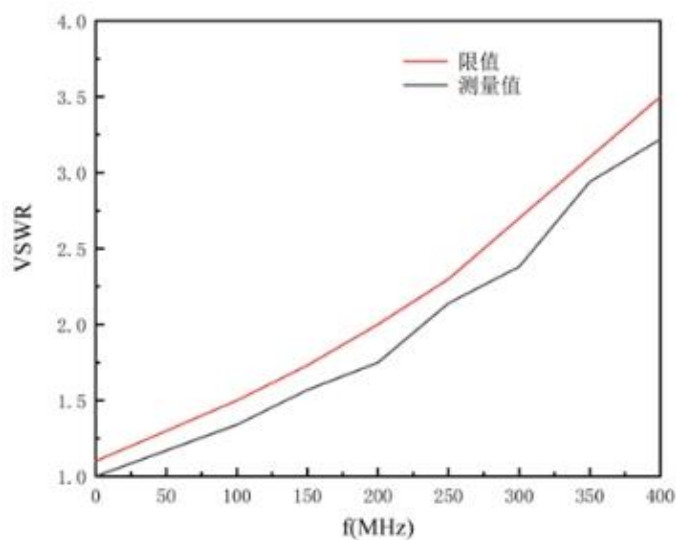
新能源汽车



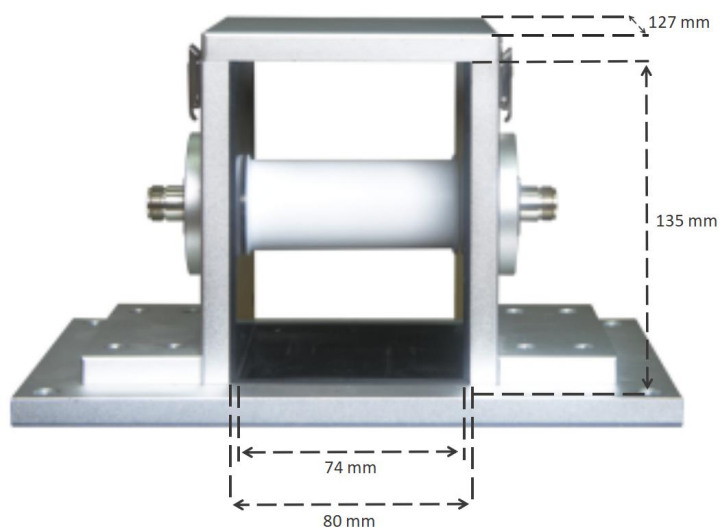
新能源电力

技术参数

频率	DC-400MHz
特性阻抗	50Ω
电压驻波比	≦3.5
内长	80 mm
内宽	127 mm
内高	135 mm
重量	4.4Kg



BCICF-400 电流耦合钳校准夹具电压驻波比曲线



苏州泰思特电子科技有限公司

地 址：江苏省苏州市科技城峨眉山路99号 电 话：0512-68413700 / 68413800 / 68413900
客服热线：4006-0512-77 售后电话：0512-68078090 售后邮箱：service@3ctest.cn
公司官网：www.3ctest.cn E-mail: info@3ctest.cn

北京办事处

地 址：北京市海淀区丰慧中路7号新材料创业大厦
B座205室
电 话：010-82899948 010-82899984

深圳办事处

地 址：深圳市南山区西丽茶光路华文大厦805室
电 话：0755-86626661 86344313 86626625

成都办事处

地 址：成都市高新区天益街38号(地铁高新站出口)
理想中心3栋1501室
电 话：028-65772800 028-85327800

西安办事处

地 址：西安市雁塔区高新六路立人科技园A座409室
电 话：029-68985077

