



共模传导抗扰耦合网络

CN 416M4N-32

■ IEC 61000-4-16

产品特点

- > 4线共模同时注入
- > 快速短接开关，用于DC耦合
- > 香蕉头端子信号注入

产品概述

CN 416M4N-32 耦合网络适用于（共模传导抗扰）2线或3线线缆，其耦合共模传导抗扰电压可达到300V。严格按照IEC 61000-4-16:2015标准要求来设计。

应用行业



技术参数

标准	IEC 61000-4-16:2015
耦合频率	0 Hz-150 kHz, CW波
线路阻抗	400 Ω *4
耦合电压	300 V
耦合模式	4线共模 (同时对地)
耦合器件	1 μ F电容器
工作电压	最大 400 V DC
工作电流	最大 32 A
AE/EUT端口类型	4mm香蕉头
信号注入端口类型	4mm香蕉头

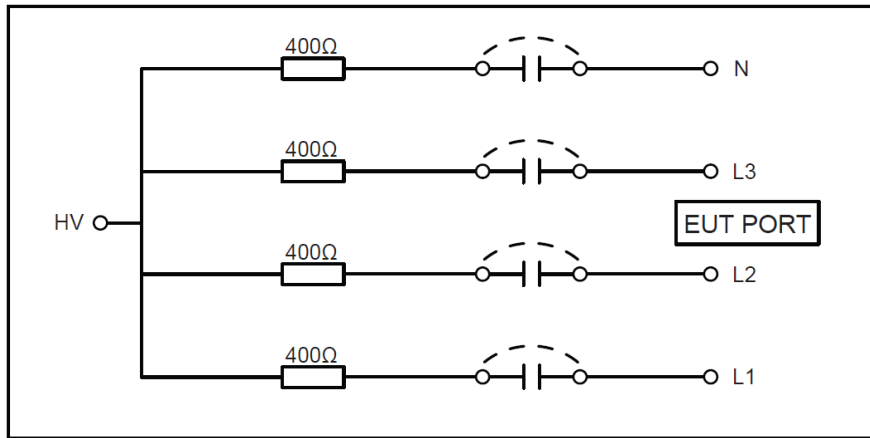
通用参数

重量	约3.6 kg
尺寸	360 mm \times 220 mm \times 135 mm (长 \times 宽 \times 高)
壳体材料	铝合金
环境温度	15°C - 35°C (操作条件)
相对湿度	45% - 75% (操作条件)

随机标配

测试线, 插头。

1、标准原理图：



2、测试连接示意图：



苏州泰思特电子科技有限公司

地 址：江苏省苏州市科技城峨眉山路99号 电 话：0512-68413700 / 68413800 / 68413900
客服热线：4006-0512-77 售后电话：0512-68078090 售后邮箱：service@3ctest.cn
公司官网：www.3ctest.cn E-mail: info@3ctest.cn

北京办事处
地 址：北京市海淀区丰慧中路7号新材料创业大厦
B座205室
电 话：010-82899948 010-82899984

深圳办事处
地 址：深圳市南山区西丽茶光路华文大厦805室
电 话：0755-86626661 86344313 86626625

成都办事处
地 址：成都市高新区天益街38号(地铁高新站出口)
理想中心3栋1501室
电 话：028-65772800 028-85327800

西安办事处
地 址：西安市雁塔区高新六路立人科技园A座409室
电 话：029-68985077

