

# 差模传导抗扰耦合去耦网络

## CDN 419M3-32



### ■ IEC 61000-4-19

### — 产品特点

- > 符合标准IEC 61000-4-19标准要求
- > 2线/3线线差模测试
- > 香蕉头端子信号注入

### — 产品概述

CDN 419M3-32 耦合去耦网络适用于（差模传导抗扰）单相2线或3线线缆，其耦合差模传导抗扰电压可达到30 V。严格按照IEC 61000-4-19:2014标准要求来设计。

### — 应用行业



#### 技术参数

标准	IEC 61000-4-19:2014
耦合频率	2 kHz ~ 150 kHz , CW波
耦合电压	30 V
耦合模式	2线/3线差模 (L对N线)
耦合器件	12 $\mu$ F 电容器
工作电压	最大 400 V DC
工作电流	最大 32 A
AE/EUT端口类型	4mm香蕉头
信号注入端口类型	4mm香蕉头

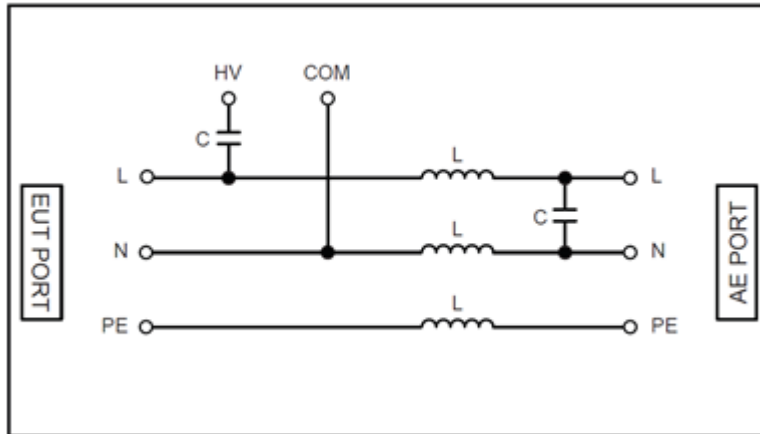
#### 通用参数

重量	约10 kg
尺寸	360 mm $\times$ 220 mm $\times$ 135mm (长 $\times$ 宽 $\times$ 高)
壳体材料	铝材料
环境温度	15°C - 35°C (操作条件)
相对湿度	45% - 75% (操作条件)

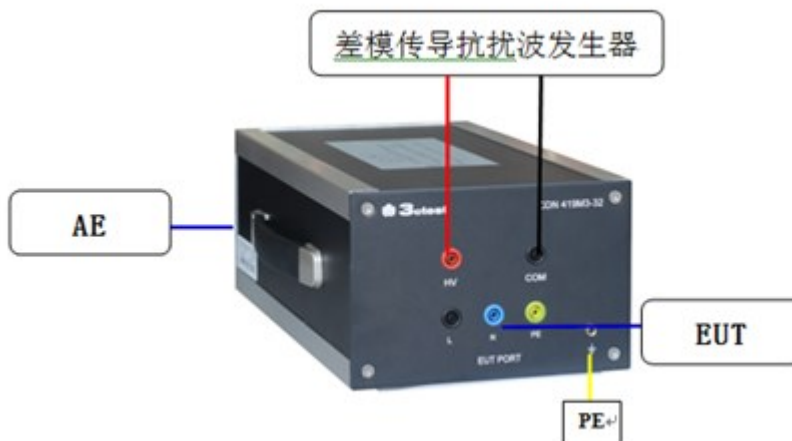
#### 随机标配

测试线

## 1、标准原理图



## 2、测试连接示意图：



## 苏州泰思特电子科技有限公司

地 址：江苏省苏州市科技城峨眉山路99号 电 话：0512-68413700 / 68413800 / 68413900  
客服热线：4006-0512-77 售后电话：0512-68078090 售后邮箱：service@3ctest.cn  
公司官网：www.3ctest.cn E-mail: info@3ctest.cn

北京办事处  
地 址：北京市海淀区丰慧中路7号新材料创业大厦  
B座205室  
电 话：010-82899948 010-82899984

成都办事处  
地 址：成都市高新区天益街38号(地铁高新站出口)  
理想中心3栋1501室  
电 话：028-65772800 028-85327800

深圳办事处  
地 址：深圳市南山区西丽茶光路华文大厦805室  
电 话：0755-86626661 86344313 86626625

西安办事处  
地 址：西安市雁塔区高新六路立人科技园A座409室  
电 话：029-68985077

