

差模传导抗扰耦合去耦网络

CDN 419M4N-32



■ IEC 61000-4-19

— 产品特点

- > 符合标准IEC 61000-4-19标准要求
- > 4线差模测试
- > 香蕉头端子信号注入

— 产品概述

CDN 419M4N-32耦合去耦网络适用于（差模传导抗扰）三相4线（L1+L2+L3+N）线缆，其耦合差模传导抗扰电压可达到30V。严格按照IEC 61000-4-19:2014标准要求来设计。

— 应用行业



技术参数

标准	IEC 61000-4-19:2014
耦合频率	2 KHz-150 KHz, CW波
耦合电压	30 V
耦合模式	差模 (线对线)
耦合器件	12 μ F 电容器
工作电压	最大 400 V DC
工作电流	最大 32 A
AE/EUT端口类型	4mm香蕉头
信号注入端口类型	4mm香蕉头

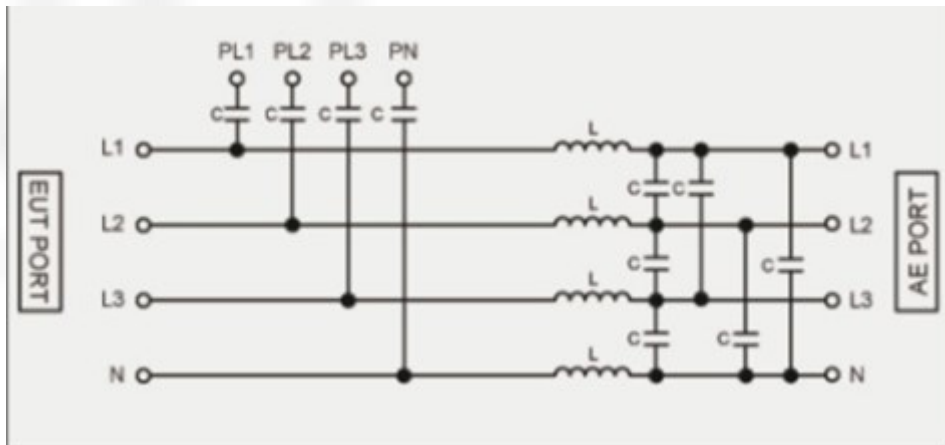
通用参数

重量	约10 kg
尺寸	360 mm \times 220 mm \times 135mm (长 \times 宽 \times 高)
壳体材料	铝材料
环境温度	15°C - 35°C (操作条件)
相对湿度	45% - 75% (操作条件)

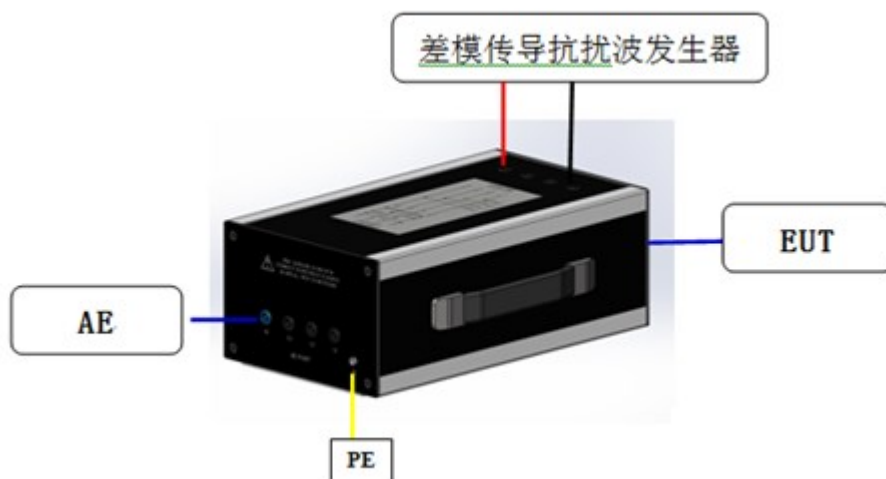
随机标配

测试线

1、标准原理图



2、测试连接示意图：



苏州泰思特电子科技有限公司

地 址：江苏省苏州市科技城峨眉山路99号 电 话：0512-68413700 / 68413800 / 68413900
客服热线：4006-0512-77 售后电话：0512-68078090 售后邮箱：service@3ctest.cn
公司官网：www.3ctest.cn E-mail: info@3ctest.cn

北京办事处

地 址：北京市海淀区丰慧中路7号新材料创业大厦
B座205室
电 话：010-82899948 010-82899984

深圳办事处

地 址：深圳市南山区西丽茶光路华文大厦805室
电 话：0755-86626661 86344313 86626625

成都办事处

地 址：成都市高新区天益街38号(地铁高新站出口)
理想中心3栋1501室
电 话：028-65772800 028-85327800

西安办事处

地 址：西安市雁塔区高新六路立人科技园A座409室
电 话：029-68985077

