

数据和控制线耦合去耦网络

CDN 405CAN



符合下列标准

- > IEC 61000-4-5
- > EN 61000-4-5
- > GB/T 17626.5

概述

CDN 405CAN适用于非屏蔽对称线CAN线和LIN线的浪涌试验，其峰值电压可达到6KV。强大的去耦能力可以使辅助设备(AE)免受浪涌的影响，确保测试的重复性。6kV浪涌测试电压，在AE端口的最大残余电压只有90V，无需使用额外的去耦元件。此款CDN满足IEC/EN 61000 - 4 - 5：2017的标准。退耦性能及传输速率稳定，体积小巧便于携带使用方便。

特点

- > 支持充电桩 CAN 线和双绞类型 485 线测试
- > 适合 1.2/50 μ s、8/20 μ s 组合波
- > 耦合模式:CAN H+CAN L 同时对地 / LIN 对地
- > 数据速率:CAN 10MBit/s 、 LIN 100 KBit/s
- > 最大工作电流2A
- > AE 与 EUT 端口皆为 4mm 香蕉头

应用领域

- > 通讯
- > 军用
- > 航空
- > 新能源电力
- > 信息技术
- > 电信
- > 医疗
- > 铁路
- > 广播电视
- > 新能源汽车

技术参数	
耦合波形	1.2/50 μ s、8/20 μ s
限流电阻	40 $\Omega \pm 5\%$
脉冲电压	6 kV
耦合元器件	GDT 管，内置标配
耦合模式	CAN H+CAN L 同时对地 / LIN 对地
通信接口规格	香蕉头 4 mm
传输速率	CAN:10MBit/s、LIN:100KBit/s
工作电压	最大 12V DC
工作电流	最大 2 A
去耦电感	20 mH
残余电压	<90V (耦合浪涌电压)

设计原理图 1:

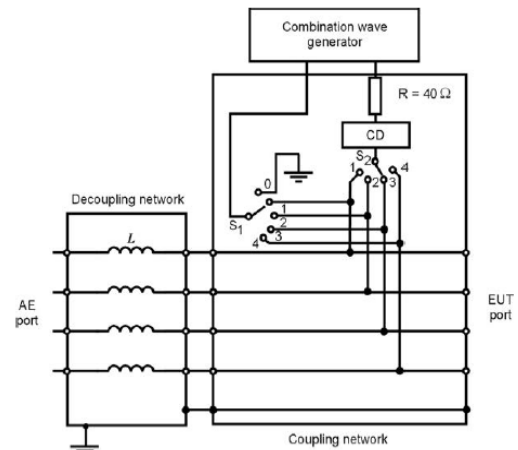


图 1 依据 IEC 61000-4-5: 2017 Figure 9

通用参数	
重量	约 10 kg
尺寸	360x220x135 mm(长 x 宽 x 高)
壳体材料	铝合金
环境温度	15 $^{\circ}$ C - 35 $^{\circ}$ C (操作条件)
相对湿度	45%-75% (操作条件)
包装箱	纸箱

设计原理图 2:

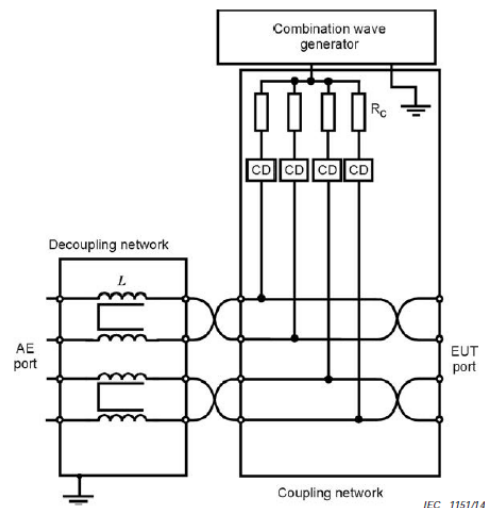


图 2 依据 IEC 61000-4-5: 2017 Figure10

随机标配	
测试线、短接插头、校验报告、说明书	



苏州泰思特电子科技有限公司

地址：江苏省苏州市科技城峨眉山路99号 电话：0512-68413700 / 68413800 / 68413900
客服热线：4006-0512-77 售后电话：0512-68078090 售后邮箱：service@3ctest.cn
公司官网：www.3ctest.cn E-mail: info@3ctest.cn

北京办事处

地址：北京市海淀区丰慧中路7号新材料创业大厦B座205室
电话：010-82899948 010-82899984

成都办事处

地址：成都市高新区天益街38号(地铁高新站出口)理想中心3栋1501室
电话：028-65772800 028-85327800

深圳办事处

地址：深圳市南山区西丽茶光路华文大厦805室
电话：0755-86626661 86344313 86626625

西安办事处

地址：西安市雁塔区高新六路立人科技园A座409室
电话：029-68985077

