

负载电阻隔离电容屏蔽罩

7637-4R500C140



符合下列标准

- > ISO 7637-4 -2020

概述

7637-4R500C140 产品满足 ISO 7637-4 中 A 波、B 波中匹配阻抗和回路电容的要求，可单独使用电阻或者电容，也可将电阻电容并联到回路中使用。

特点

- > 满足 ISO 7637-4 中 A 波、B 波中匹配阻抗和回路电容的要求；
- > 高压屏蔽接口；
- > 散热功率高。

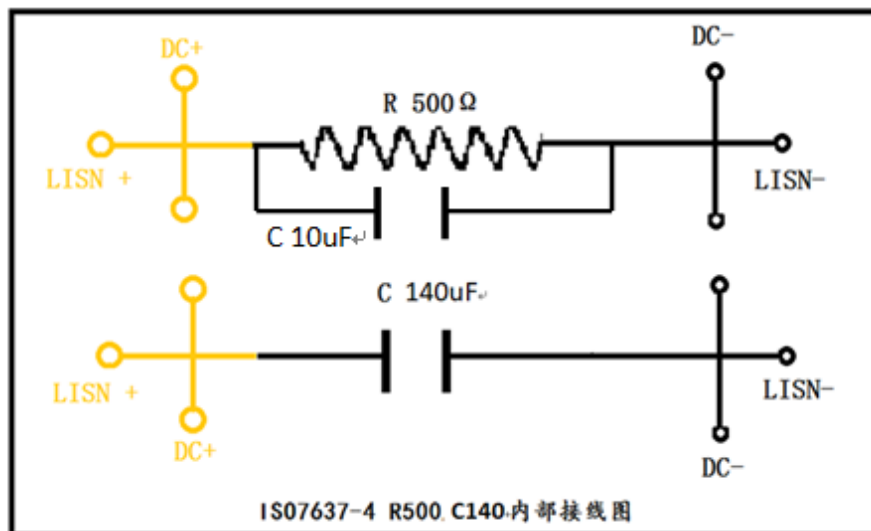
应用领域

- > 通讯
- > 电信
- > 医疗
- > 广播电视
- > 铁路
- > 信息技术
- > 军用
- > 航空
- > 新能源电力
- > 新能源汽车

技术参数	
前面板接口	DC 电源端、 LISN 端
后面板接口	电阻、电容短接输出
回路电阻、电容	R: 500Ω C: 10uF
去耦电容	140uF
温度范围	15 °C~35 °C
湿度范围	45% ~ 75%
气压范围	86 kPa ~ 106 kPa
尺寸	656 mm (L) ×460 mm (W) ×340 mm (H)
重量	约 50 kg
材料	铝

随机标配
短接线、高压输入线、高压输出线、接地线、电源新、出厂报告、说明书。

内部原理图





苏州泰思特电子科技有限公司

地址：江苏省苏州市科技城峨眉山路99号 电话：0512-68413700 / 68413800 / 68413900
客服热线：4006-0512-77 售后电话：0512-68078090 售后邮箱：service@3ctest.cn
公司官网：www.3ctest.cn E-mail: info@3ctest.cn

北京办事处

地址：北京市海淀区丰慧中路7号新材料创业大厦B座205室
电话：010-82899948 010-82899984

成都办事处

地址：成都市高新区天益街38号(地铁高新站出口)理想中心3栋1501室
电话：028-65772800 028-85327800

深圳办事处

地址：深圳市南山区西丽茶光路华文大厦805室
电话：0755-86626661 86344313 86626625

西安办事处

地址：西安市雁塔区高新六路立人科技园A座409室
电话：029-68985077

