



## 组合式抗扰度测试仪 CCS 500

- IEC/EN 61000-4-4
- IEC/EN 61000-4-5
- IEC/EN 61000-4-8
- IEC/EN 61000-4-9
- IEC/EN 61000-4-11
- IEC/EN 61000-4-12
- IEC/EN 61000-4-29
- IEC/EN 61008-1
- IEC/EN 61009-1
- EN 61543
- GB/T 17626.4
- GB/T 17626.5
- GB/T 17626.8
- GB/T 17626.9
- GB/T 17626.11
- GB/T 17626.12
- GB/T 17626.29
- ANSI/IEEE C62.41

### 产品特点

- > 5.7寸彩色触摸屏前面板操作
- > 浪涌失效侦测功能
- > 浪涌电压、电流测量采集
- > 测试编排程功能
- > 内置多功能测试模块组合
- > 内置全自动单相耦合/去耦网络 AC 300V 20A / 32A、DC 300V 20A / 32A
- > 可控制外置三相耦合/去耦网络等功能模块
- > 以太网、RJ45接口，用于PC远程控制、打印测试报告

### 产品概述

CCS 500是一台智能型多功能组合式抗扰度(EMS)测试设备，它能够满足国际标准和产品系列标准对瞬变脉冲、浪涌抗扰度、通信波、电压跌落、振铃波、脉冲磁场和工频磁场等各种测试要求，测试电压最高可达5kV。

CCS 500是全兼容抗扰度测试方案最佳选择。满足欧盟CE认证及CCC认证对单相受试设备的抗扰度测试要求，内置全自动单相耦合/去耦网络，通过自动控制的外置耦合/去耦网络(最高可达400A)还可进行三相五线受试设备测试。为您提供多种测试所需附件，用来满足工频磁场测试等各种应用需求。

### 应用行业



## 通用参数

显示屏	5.7英寸TFT触摸屏
工作电源范围	100 ~ 264 VAC, 47 ~ 63 Hz
保险丝	6 A
最大功率	300 W
通讯方式	以太网LAN
外部控制方式	25针并口线
外部触发输入	BNC, 5V TTL
CRO触发输出	BNC, 5V TTL
运行控制输入	BNC, 5V TTL
脉冲触发方式	手动、自动、外部触发
外部同步输入	20 ~ 400 V, 45 ~ 65 Hz
警告灯输出	多芯接插件输出, 匹配外置告警灯模块(选配)
安全电路	安全环短接, 安全回路开路时停止工作
失效检测	失效时前面板LCD显示, 并中断仪器工作
仪器工作状态指示	LED指示、LCD显示
仪器接地连接方式	使用扁平接地线
机箱尺寸	6U L * W * H: 620 * 450 * 280 mm
仪器重量	约50 kg
环境范围	15 °C ~ 35°C
气压范围	86 kPa ~ 106 kPa
湿度范围	45% ~ 75%

内置耦合/去耦网络  
(单相全自动)

EUT带载能力	AC 300 V 20 A / 32 A(选配) 50 / 60 Hz
	DC 300 V 20 A / 32 A(选配)
EUT电源输入、输出	4 mm香蕉插头线
EUT电压监视输出	BNC输出, 100 V: 1 V
EUT电流监视输出	BNC输出, 10 A: 1 V
同步方式	内部同步、外部同步、异步
内部同步	0°~ 360°, 1°步进设置或随机模式
脉冲群耦合/去耦	内置单相自动耦合/去耦网络
1.2/50 μs组合波耦合/去耦	内置单相自动耦合/去耦网络
振铃波耦合/去耦	内置单相自动耦合/去耦网络

IEC 61000-4-4  
电快速瞬变脉冲测试

源端口测试电压范围	0.25 kV ~ 5 kV (±10%)
网络端口测试电压范围	0.25 kV ~ 4.5 kV (±10%)
50Ω校准波形	5 ± 1.5 ns, 50 ns ± 15 ns
1000Ω校准波形	5 ± 1.5 ns, 50 ns(- 15 / + 100 ns)
脉冲频率	0.1 kHz ~ 1000 kHz
脉冲群周期	11 ms ~ 9999 ms
脉冲群持续时间	0.075 ms ~ 750 ms
试验模式	可选排程模式
极性	正、负、先正后负
耦合电容	33 nF

IEC 61000-4-5  
浪涌抗扰度测试

测试电压	0.25 kV ~ 5 kV(±10%)
测试电流	0.125 kA ~ 2.5 kA ±10%
电压波形	1.2μs ± 30%, 50μs ±20%
电流波形	8μs ± 20%, 20μs ±20%
输出阻抗	2 Ω、12 Ω
试验间隔时间	6 ~ 99 s (最短取决于试验电压)
实验次数	1 ~ 999次
试验模式	可选排程模式
极性	正、负、先正后负
校准电容	18 μF内置
耦合电阻	0 Ω、10 Ω
耦合电容	9 μF、18 μF内置
浪涌电压峰值检测	LCD显示、BNC输出 1000V: 1 V
浪涌电流峰值检测	LCD显示、BNC输出 500A: 1 V

IEC 61000-4-5  
通讯波测试

测试电压	0.25 kV ~ 5 kV(±10%)
测试电流	6.25 A ~ 125 A ±10%
电压波形	10 μs ± 30% , 700 μs ± 20%
电流波形	5 μs ± 20%, 320 μs ±20%
输出阻抗	15 Ω、40 Ω
试验间隔时间	6 ~ 99 s (最短取决于试验电压)
实验次数	1 ~ 999次
试验模式	可选排程模式
极性	正、负、先正后负

IEC 61000-4-8  
工频磁场测试

磁场强度	TCXS 111单匝磁场线圈:
	1 A/m ~ 100 A/m(持续)
	100 A/m ~ 400 A/m(1 s ~ 10s短时)
	TCXS 113三匝磁场线圈:
	1 A/m ~ 300 A/m(持续)
	300 A/m ~ 1200 A/m(1 ~ 10s短时)
电流波形	50 Hz / 60 Hz 正弦波
电流畸变率	< 5%
发生器输出电流	1 A ~ 450 A
波形间隔时间	1 s ~ 9999 s
试验持续时间	1 s ~ 28800 s
磁场线圈尺寸	1 m x 1 m, 其他
磁场线圈形状	矩形、其他
输出磁场强度	可排程设置

IEC61000-4-9  
脉冲磁场测试

磁场强度(1*1m线圈)	100 A/m ~ 1200 A/m
磁场强度 (1*2.6m线圈)	100 A/m ~ 880 A/m
线圈波形(1*1m单匝)	8 $\mu$ s(+ 2.4 $\mu$ s/-0.8 $\mu$ s), 20 $\mu$ s(+6 $\mu$ s/-2 $\mu$ s)
线圈波形 (1*2.6m单匝)	8 $\mu$ s(+ 3.2 $\mu$ s/-0.8 $\mu$ s), 20 $\mu$ s(+8 $\mu$ s/-2 $\mu$ s)
试验间隔时间	5 ~ 99 s (最短取决于磁场强度)
实验次数	1 ~ 999次
试验模式	可选排程模式
极性	正、负、先正后负
磁场线圈尺寸	1 m x 1 m, 其他
磁场线圈形状	矩形、其他

IEC61000-4-11 &  
IEC61000-4-29  
电压跌落测试

EUT带载能力	AC 300 V 20 A / 32 A (选配) 50 / 60 Hz
	DC 100 ~ 300 V 20 A / 32 A(选配)
EUT电压频率	45 ~ 65 Hz
100 $\Omega$ 校准波形 (交流跌落)	1 ~ 5 s
100 $\Omega$ 校准波形 (直流跌落)	1 ~ 50 s
冲击电流	500 A
中断电平	0%
暂降电平	0% ~ 100%(适用于附件VVT / VMT系列)
暂降、中断持续时间	0.3 ~ 9999周期或1ms ~ 9999ms
暂降、中断间隔时间	50 ms ~ 50000 ms
暂降、中断试验次数	1 ~ 9999次
暂降、中断上升、下降时间	1 ~ 5 $\mu$ s(100 $\Omega$ 负载)

IEC61000-4-12  
振铃波测试

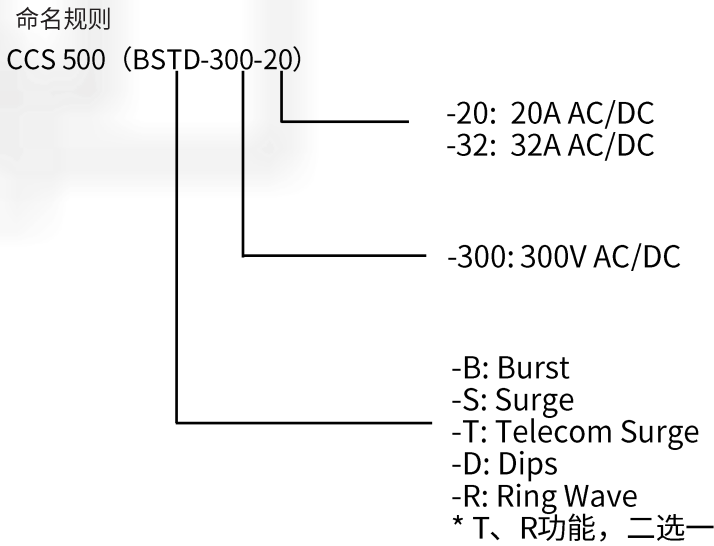
开路输出电压(PK1)	0.25 kV ~ 5 kV $\pm$ 10%
开路电压振荡频率 (1/T)	100 kHz $\pm$ 10%
开路电压波形前 (T1,10%-90%)	PK1处0.5 $\mu$ s $\pm$ 30%
开路电压衰减率	40% <(PK2)/(PK1)< 110%、40% <(PK3)/(PK2)< 80%
	40% <(PK4)/(PK3)< 80%
短路电流波前沿 (T2、10%-90%)	0.2 $\mu$ s $\leq$ Pk1处 $\leq$ 1 $\mu$ s
开路电压(PK1)5000 V 时, 短路电流(P1)	12 $\Omega$ 时416.67 A $\pm$ 10%; 30 $\Omega$ 时166.67 A $\pm$ 10%
输出阻抗	12 $\Omega$ 、30 $\Omega$
试验间隔时间	6 ~ 99 s
脉冲次数	1 ~ 999次
试验模式	可选排程模式
极 性	正、负、先正后负

CCS 500 选型指南一览表

主机	组合式抗扰度 测试仪 CCS 500	IEC 61000							CDN单相 三线网络	
		- 4-4	- 4-5	- 4-8	- 4-9	- 4-11	- 4-12	- 4-29		
		√	√		√	√	√	√	√	
选配模块										
	工频磁场模块 MFT 400/1200			√						
	交流电源暂降、短 时中断、电压变化 模块 VVT 2216S/SV					√				
	电源故障及工频磁 场模块 VMT 2216S/SV			√		√				
	脉冲群耦合/ 去耦网络 EFTN xxxXT系列	√							可根据 E U T 电 压、电 流等 级要 求定 制	
	雷击浪涌耦合/ 去耦网络 SPN xxxXT10系列		√				√			
	浪涌及群脉冲耦合/ 去耦网络 SEPN xxxXT10系列	√	√				√			
	磁场线圈 TCXS 系列			√	√					
	电容耦合夹 CCC 100 (SHV连接端子)	√								
注：只选购主机不选配VVT，VMT测试模块的情况下，需另配电源进行IEC 61000-4-11/-29的测试										

测试测量选配指南一览表

仪器名称、型号		IEC 61000						
		-4-4	-4-5	-4-8	-4-9	-4-11	-4-12	-4-29
	高压差分探头 VCF 80		✓			✓	✓	✓
	宽带电流监测钳 CM 0220M		✓		✓		✓	
	10 kV浪涌校准模块 CCM 1000		✓					
	EFT脉冲群发生器 校准装置 TFB 500 / 1000	✓						
	抗扰度测试软件 CoreLab	✓	✓	✓	✓	✓	✓	✓



备注：脉冲磁场、工频磁场、跌落附件、线圈、外置网络等附件，有独立型号，不在主机型号中体现。

### 苏州泰思特电子科技有限公司

地址：江苏省苏州市科技城峨眉山路99号 电话：0512-68413700/68413800/68413900  
客服热线：4006-0512-77 售后电话：0512-68078090 售后邮箱：service@3ctest.cn  
公司官网：www.3ctest.cn E-mail: info@3ctest.cn

北京办事处  
地址：北京市海淀区丰慧中路7号新材料创业大厦  
B座205室  
电话：010-82899948 010-82899984

成都办事处  
地址：成都市高新区天益街38号(地铁高新站出口)理想中心3栋1501室  
电话：028-65772800 028-85327800

深圳办事处  
地址：深圳市南山区科技园北区朗山路11号同方科兴  
科学园-E栋407  
电话：0755-86626661 86344313 86626625

西安办事处  
地址：西安市雁塔区高新六路立人科技园A座409室  
电话：029-68985077



微信公众号